

HUSKY Aluminum Mobility Carrier Installation Instructions



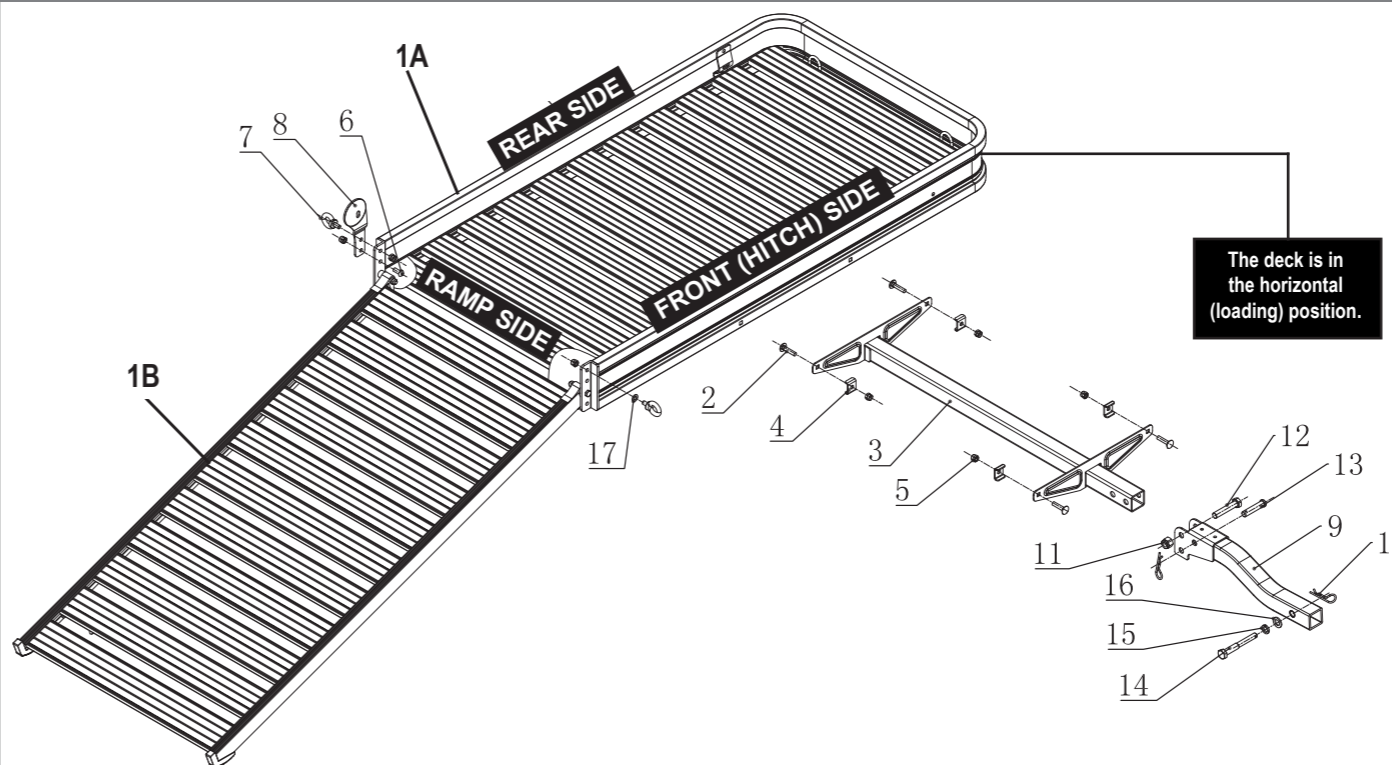
SPECIFICATIONS

- Mobility Carrier Dimensions:**
- Deck width: 50-1/4"
 - Deck depth: 31"
 - Deck height: 4"
 - Carrier weight: 60lbs (27kg)
- Weight capacity:**
- 500lb maximum load

TOOLS NEEDED

- Crescent or adjustable wrench
- 17mm wrench
- 24mm wrench
- 6mm Allen wrench

EXPLODED VIEW & PARTS LIST



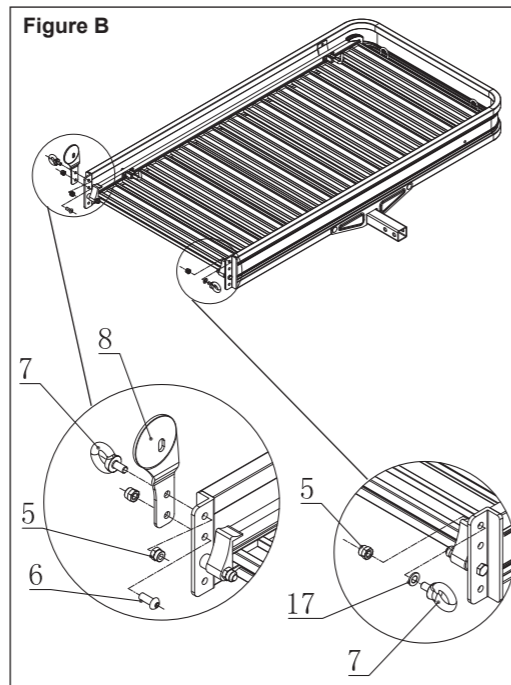
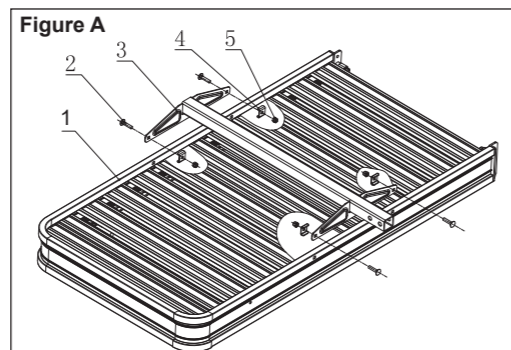
PART #	DESCRIPTION	QTY
1A	DECK	1
1B	RAMP	1
2	M10 Carriage Bolt	4
3	HITCH BAR SUPPORT	1
4	U Clamp	4
5	M10 Lock Nut	7
6	M10 Allen Head Bolt	1
7	Eye Bolt	2
8	Ramp Lock Plate	1
9	2" FOLDING HITCH BAR	1
10	Hitch Pin Clip	2
11	M16 Lock Nut	1
12	M16-80mm Bolt	1
13	5/8" Clevis Pin	1
14	M16-120mm Threaded Hitch Pin	1
15	M16 Lock Washer	1
16	M16 Flat Washer	1
17	M10 Flat Washer	1

WARNINGS!

- ▲ Read these instructions carefully before installing, operating, or servicing the Mobility Carrier.
- ▲ FAILURE TO FOLLOW THESE INSTRUCTIONS CAN LEAD TO SERIOUS INJURY!
- ▲ THE MAXIMUM WEIGHT OF THE LOAD ON THE CARRIER MUST NOT EXCEED 500LBS (226 KG).
- ▲ USE THE MOBILITY CARRIER ONLY WITH A PROPERLY INSTALLED 2" HITCH RECEIVER RATED TO SUPPORT THE COMBINED WEIGHT OF THE LOAD AND THE CARRIER.
When calculating the weight resting on the hitch, make sure you include the weight of the carrier itself and do not exceed the manufacturer's specifications for your hitch.
- ▲ Distribute the load weight evenly on the platform.
- ▲ This carrier is not intended for transporting humans or animals.
- ▲ Do not carry loads longer or wider than the Mobility Carrier.
- ▲ Do not carry flammable items on the Mobility Carrier.
- ▲ Do not allow exhaust fumes to vent directly on loaded items. This is a FIRE HAZARD.
- ▲ The manufacturer is not responsible for any damage if these warnings are disregarded.
- ▲ Ensure the ramp is always locked into place securely before transporting a load.
- ▲ When using the Mobility Carrier, ensure that your vehicle lights and signals are always visible in compliance with local laws and regulations.
- ▲ Make sure you install the Mobility Carrier with the ramp on the passenger side of the vehicle.

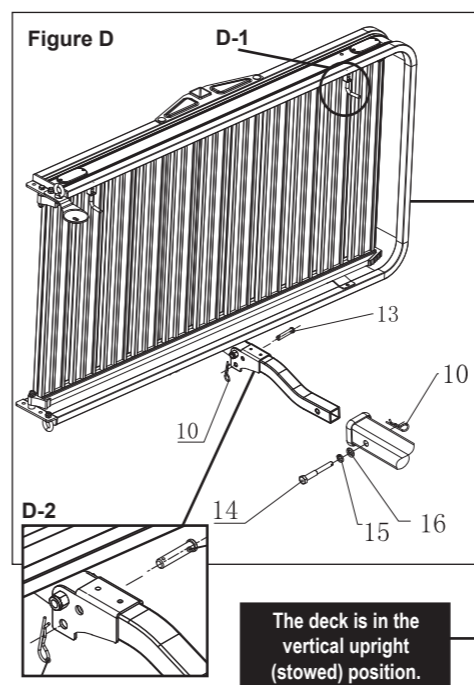
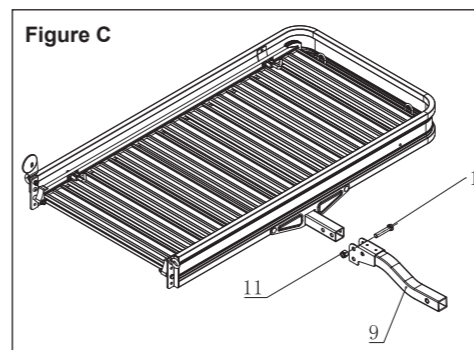
ASSEMBLING THE MOBILITY CARRIER

- As shown in Figure A — Attach the hitch bar support to the bottom of the deck by doing the following:
 - Place the deck (#1) on the ground upside down (rail faces down).
 - Align the four corners of the hitch bar support (#3) with the four mounting holes on the outside edge of the deck. The hitch bar end extends past the front (hitch) side of the deck (the side without reflectors).
 - Install the hitch bar support to the deck:
 - From the outside of the deck, insert an M10 carriage bolt (#2) through the hitch bar support mounting hole and into the corresponding deck mounting hole.
 - Slide a U clamp (#4) onto the end of the bolt and place the clamp onto the inside edge of the deck, then secure with an M10 lock nut (#5).
 - Repeat these steps for the three remaining mounting holes of the hitch bar support.
- As shown in Figure B — Install the ramp lock plate and eye bolts to the top of the deck by doing the following:
 - Turn the deck over so it is right-side up (rail faces up).
 - From the left corner of the deck (the side with reflectors), align the ramp lock plate (#8) to the top two mounting holes.
 - Install the ramp lock plate (#8) and eye bolts (#7) to the deck:
 - From the outside rear corner of the deck, insert the first eye bolt (#7) through the top hole in the ramp lock plate (#8) and into the top mounting hole on the deck, then secure it with an M10 lock nut (#5).
 - Beneath the eye bolt, from the inside of the deck, insert an M10 Allen head bolt (#6) through the mounting hole in the deck and through the ramp lock plate (#8), then secure it with an M10 lock nut (#5).
 - Slide an M10 washer (#17) onto the second eye bolt (#7), then from the outside front corner of the deck insert the bolt with washer through the top hole in the deck, and secure with an M10 lock nut (#5).



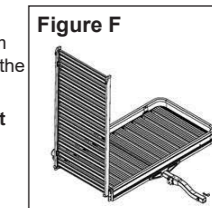
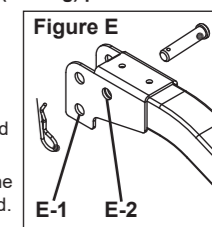
- As shown in Figure C — Attach the 2" folding hitch bar to the deck's hitch bar support by doing the following:

Slide the 2" folding hitch bar (#9) over the deck's hitch bar support (#3) and align the upper mounting hole on the end of the hitch bar to the mounting hole on the end of the hitch bar support, then secure with an M16 bolt (#12) and an M16 lock nut (#11).
- Pivot the Mobility Carrier from the horizontal (loading) position to the vertical upright (stowed) position in Figure D.
- As shown in Figure D — Attach the assembled Mobility Carrier to your vehicle's hitch receiver by doing the following:
 - ▲ WARNING: Get assistance before lifting the Mobility Carrier.
 - ▲ WARNING: Ensure that the ramp's lock pin (D-1) is fully seated to prevent the ramp from swinging out of position.
 - Insert the 5/8" clevis pin (#13) through the lower mounting hole on the hitch bar (Fig. D-2), then secure it with a hitch pin clip (#10).
 - With the Mobility Carrier in the vertical upright (stowed) position, lift and slide it into your vehicle's hitch receiver, and align it to the mounting holes on the receiver.
 - Place an M16 lock washer (#15) and M16 flat washer (#16) onto the M16 threaded hitch pin (#14), and secure with a hitch pin clip (#10).



USING THE MOBILITY CARRIER

- LOADING:**
- To load the Mobility Carrier, adjust the deck to the horizontal (loading) position:
 - From a vertical upright (stowed) position, remove the clevis pin from the lower mounting hole (Fig. E-1).
 - Pivot the deck from the vertical upright (stowed) position to the horizontal (loading) position.
 - Insert the clevis pin into the top mounting hole (Fig. E-2) and secure with a hitch pin clip.
 - Lower the ramp: Pull the lock pin handle as needed to release the ramp from the deck, then unfold and rotate the ramp to the ground.
 - ▲ CAUTION! Make sure the feet of the ramp rest flat on a solid, level surface during the loading and unloading of a wheelchair or scooter. Loading from a raised, flat, level surface, like a sidewalk, will lessen the angle of the ramp and make loading easier and safer.
 - Load the carrier: With assistance, push the wheelchair or scooter up the ramp and onto the carrier bed. Make sure the load is centered on the carrier.
 - ▲ CAUTION! Do not ride on the wheelchair, scooter, or other vehicle that is being loaded onto, or unloaded from, the carrier.
 - Secure the load: Set the brakes and secure the wheelchair or scooter in place using appropriate tie downs or ropes (sold separately). Fasten the tie downs or ropes to the tie down hooks on the carrier.
 - ▲ CAUTION! Do not transport a load on the carrier without properly securing the load and locking the ramp to the carrier.
- UNLOADING:**
- To unload the carrier, unlock and lower the ramp, then remove the tie downs or ropes from the tie down hooks.
 - Release the brakes, then, with assistance, carefully unload the wheelchair or scooter from the carrier.
 - ▲ CAUTION! Do not ride on the wheelchair, scooter, or other vehicle that is being loaded onto, or unloaded from, the carrier.
 - Once the carrier has been unloaded, lift the ramp and fold it back into the deck, with the lock pin secured. Then return the carrier to the vertical upright (stowed) position.



HUSKY Instructions d'installation pour le transporteur de véhicule d'aide à la mobilité en aluminium



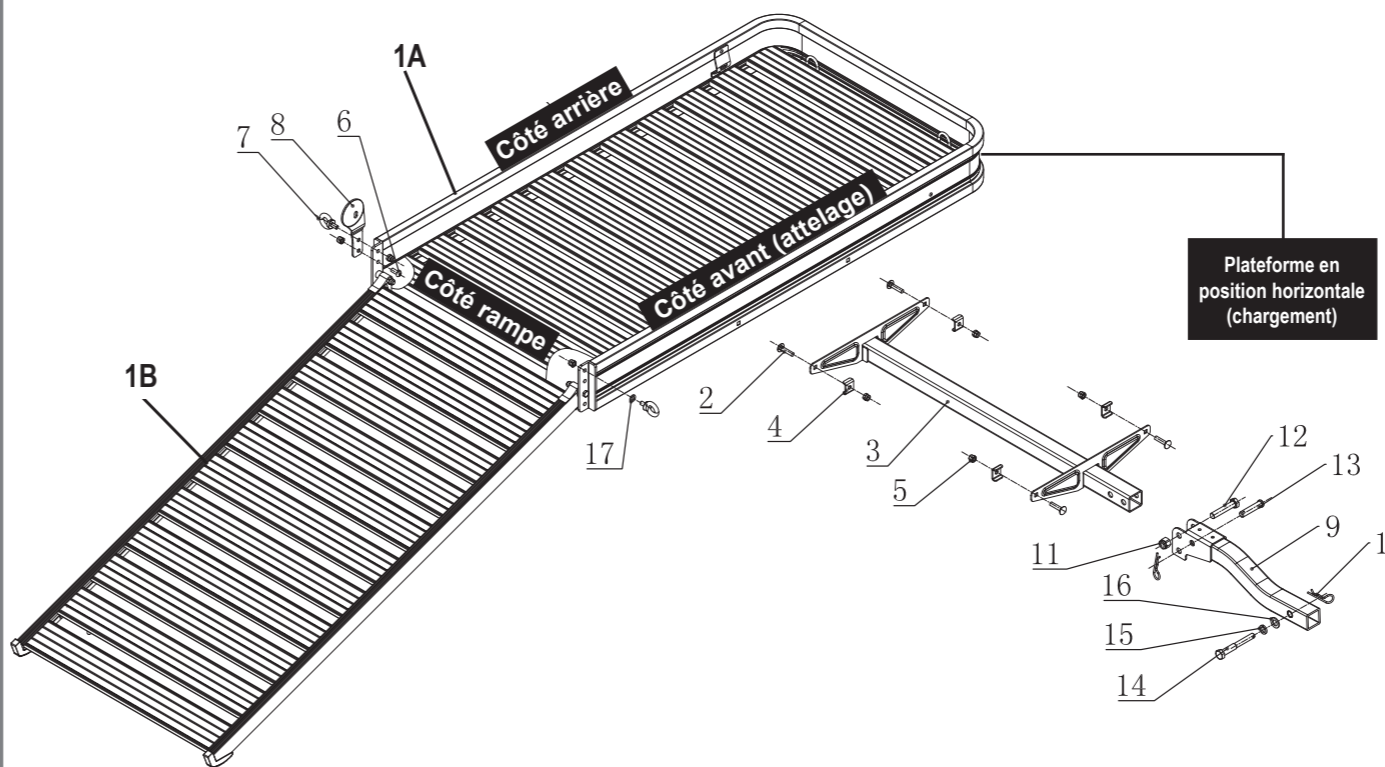
CARACTÉRISTIQUES

- Dimensions du transporteur :**
- Largeur de plateforme : 50-1/4 po
 - Profondeur de plateforme : 31 po
 - Hauteur de plateforme : 4 po
 - Poids : 60 lb (27 kg)
- Capacité maximale :**
- 500 lb (226 kg)

OUTILS REQUIS :

- Clé à molette ou ajustable
- Clé mixte de 17 mm
- Clé mixte de 24 mm
- Clé Allen de 6 mm

VUE ÉCLATÉE ET LISTE DE PIÈCES



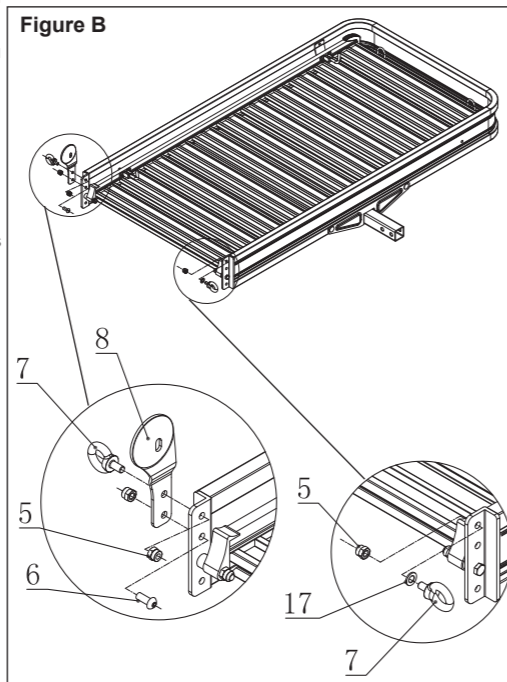
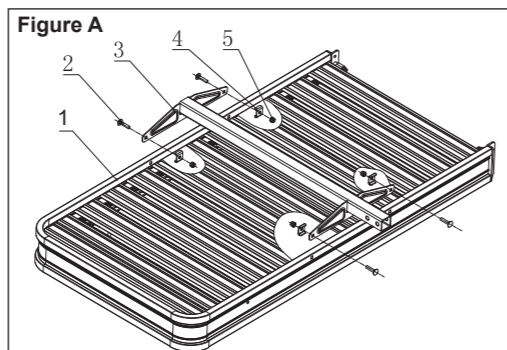
NO PIÈCE	DESCRIPTION	QTÉ
1A	PLATEFORME	1
1B	RAMPE	1
2	Boulon de carrosserie M10	4
3	SUPPORT DE BARRE D'ATTELAGE	1
4	Bride ouverte	4
5	Écrou de blocage M10	7
6	Boulon à tête Allen M10	1
7	Boulon à œillet	2
8	Plaque de verrouillage de rampe	1
9	BARRE D'ATTELAGE PLIANTE DE 2 PO	1
10	Attache de goupille d'attelage	2
11	Écrou de blocage M16	1
12	Boulon M16-80 mm	1
13	Axe de chape de 5/8 po	1
14	Goupille d'attelage filetée M16-120 mm	1
15	Rondelle de blocage M16	1
16	Rondelle plate M16	1
17	Rondelle plate M10	1

AVERTISSEMENTS!

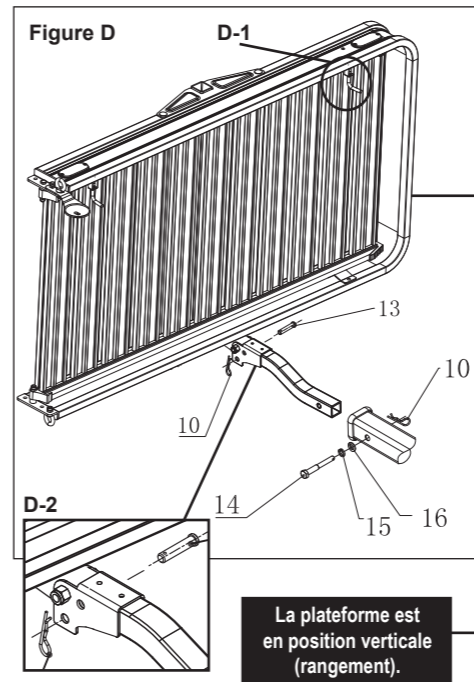
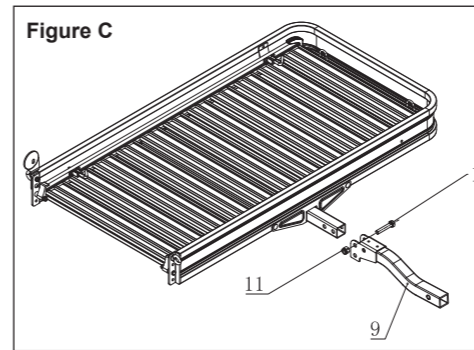
- ▲ Lire attentivement les instructions avant l'installation, l'utilisation ou l'entretien du transporteur de véhicule d'aide à la mobilité.
- ▲ LE NON-RESPECT DES INSTRUCTIONS PEUT ENTRAÎNER DE GRAVES BLESSURES!
- ▲ LE POIDS MAXIMAL SUR LE TRANSPORTEUR NE DOIT PAS DÉPASSER 500 LB (226 KG).
- ▲ UTILISER CE TRANSPORTEUR SEULEMENT AVEC UN RECEVEUR D'ATTELAGE DE 2 PO CORRECTEMENT INSTALLÉ POUVANT SUPPORTER LE POIDS COMBINÉ DE LA CHARGE ET DU TRANSPORTEUR.
Au moment de calculer le poids reposant sur l'attelage, s'assurer d'inclure le poids du transporteur en soi et ne pas dépasser les valeurs indiquées dans les spécifications du fabricant de l'attelage.
- ▲ Répartir le poids du transporteur de façon uniforme sur la plateforme.
- ▲ Ce transporteur n'est pas conçu pour transporter des êtres humains ou des animaux.
- ▲ Ne pas transporter des charges plus longues ou plus larges que le transporteur.
- ▲ Ne pas transporter d'articles inflammables sur le transporteur.
- ▲ Éviter la ventilation de la fumée d'échappement directement sur les articles du transporteur. Cela constitue un RISQUE D'INCENDIE.
- ▲ Le fabricant n'est pas responsable des dommages si ces mises en garde ne sont pas respectées.
- ▲ S'assurer que la rampe est toujours bien verrouillée en place avant de transporter une charge.
- ▲ Pour utiliser le transporteur, s'assurer que les feux et les signaux du véhicule sont visibles conformément aux lois et règlements locaux.
- ▲ S'assurer d'installer le transporteur avec la rampe du côté passager du véhicule.

ASSEMBLAGE DU TRANSPORTEUR DE VÉHICULE D'AIDE À LA MOBILITÉ

- Comme le montre la Figure A — Fixer le support de barre d'attelage à la partie inférieure de la plateforme comme suit :
 - Placer la plateforme (no 1) sur le sol sens dessus-dessous (rail vers le bas).
 - Aligner les quatre coins du support de barre d'attelage (no 3) avec les quatre trous de montage sur le rebord extérieur de la plateforme. L'extrémité de la barre d'attelage doit dépasser le côté front (attelage) de la plateforme (le côté sans réflecteurs).
 - Installer le support de barre d'attelage sur la plateforme :
 - À partir de l'extérieur de la plateforme, insérer le boulon de carrosserie M10 (no 2) dans le trou de montage du support de barre d'attelage et dans le trou de montage correspondant de la plateforme.
 - Faire glisser la bride ouverte (no 4) sur l'extrémité du boulon et placer la bride sur le rebord intérieur de la plateforme, puis fixer en place avec un écrou de blocage M10 (no 5).
 - Répéter ces étapes pour les trois trous de montage restants du support de barre d'attelage.
- Comme le montre la Figure B — Installer la plaque de verrouillage de rampe et les boulons à œillet sur le dessus de la plateforme comme suit :
 - Retourner la plateforme à l'endroit (rail vers le haut).
 - À partir du côté arrière de la plateforme (côté avec réflecteurs), aligner la plaque de verrouillage de rampe (no 8) avec les deux trous de montage du haut.
 - Installer la plaque de verrouillage de rampe (no 8) et les boulons à œillet (no 7) sur la plateforme :
 - À partir du coin arrière extérieur de la plateforme, insérer le premier boulon à œillet (no 7) dans le trou supérieur de la plaque de verrouillage de rampe (no 8) et le trou de montage supérieur de la plateforme, puis fixer en place avec un écrou de blocage M10 (no 5).
 - Sous le boulon à œillet, à partir de l'intérieur de la plateforme, insérer un boulon à tête Allen M10 (no 6) dans le trou de montage de la plateforme et la plaque de verrouillage de rampe (no 8), puis fixer en place avec un écrou de blocage M10 (no 5).
 - Faire glisser une rondelle M10 (no 17) sur le deuxième boulon à œillet (no 7), puis, à partir du coin front extérieur de la plateforme, insérer le boulon et la rondelle dans le trou supérieur de la plateforme; fixer en place avec un écrou de blocage M10 (no 5).



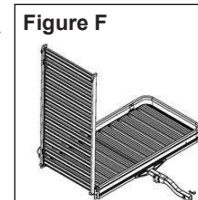
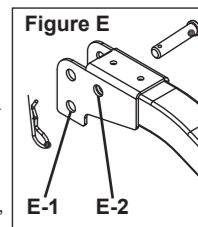
- Comme le montre la Figure C — Fixer la barre d'attelage pliante de 2 po au support de barre d'attelage de la plateforme comme suit :
Faire glisser la barre d'attelage pliante de 2 po (no 9) sur le support de barre d'attelage de la plateforme (no 3). Aligner le trou de montage supérieur à l'extrémité de la barre d'attelage avec le trou de montage à l'extrémité du support de barre d'attelage, puis fixer en place avec un boulon M16 (no 12) et un écrou de blocage M16 (no 11).
- Faire pivoter le transporteur de véhicule d'aide à la mobilité à la position horizontale (chargement) à la position verticale (rangement) illustrée à la Figure D.
- Comme le montre la Figure D — Fixer le transporteur de véhicule d'aide à la mobilité assemblé au receveur d'attelage du véhicule comme suit :
 - ▲ MISE EN GARDE : Obtenir de l'aide pour soulever le transporteur de véhicule d'aide à la mobilité.
 - ▲ MISE EN GARDE : S'assurer que la goupille de verrouillage de la rampe (D-1) est bien positionnée pour prévenir le basculement accidentel de la rampe.
 - Insérer l'axe de chape de 5/8 po (no 13) dans le trou de montage inférieur de la barre d'attelage (Fig. D-2), puis fixer en place à l'aide de la pince de goupille d'attelage (no 10).
 - Avec le transporteur en position verticale (rangement), le soulever et le faire glisser sur le receveur d'attelage du véhicule, puis l'aligner avec les trous de montage du receveur.
 - Placer une rondelle de blocage M16 (no 15) et une rondelle plate M16 (no 16) sur la goupille d'attelage filetée M16 (no 14). Insérer ensuite la goupille avec les rondelles dans le trou de montage du receveur, puis tourner dans le sens des aiguilles d'une montre jusqu'à ce qu'elle soit bien positionnée et fixer en place avec la pince de goupille d'attelage (no 10).



UTILISATION DU TRANSPORTEUR DE VÉHICULE D'AIDE À LA MOBILITÉ

CHARGEMENT :

- Pour le chargement, placer la plateforme en position horizontale (chargement) :
 - À partir de la position verticale (rangement), retirer l'axe de chape du trou de montage inférieur (Fig. E-1).
 - Faire pivoter la plateforme de la position verticale (rangement) à la position horizontale (chargement).
 - Insérer l'axe de chape dans le trou de montage supérieur (Fig. E-2) et fixer en place avec la pince de goupille d'attelage.
- Abaisser la rampe : Tirer sur le levier de la goupille de verrouillage au besoin pour dégager la rampe de la plateforme, puis déplier et tourner la rampe vers le sol.
 - ▲ MISE EN GARDE! S'assurer que les pieds de la rampe reposent à plat sur une surface solide et de niveau au moment de charger ou de décharger un fauteuil roulant ou un scooter. Le chargement à partir d'une surface surélevée, à plat et de niveau, comme un trottoir, diminuera l'angle de la rampe et rendra le chargement plus facile et sécuritaire.
- Charger le transporteur : Avec de l'aide, monter le fauteuil roulant ou le scooter sur la rampe et l'installer sur la plateforme de transport. S'assurer que la charge est centrée sur le transporteur.
 - ▲ MISE EN GARDE! Ne pas embarquer dans le fauteuil roulant, sur le scooter ou tout autre véhicule lors du chargement ou du déchargement.
- Fixer la charge en place : Engager les freins et fixer le fauteuil roulant ou le scooter en place avec des dispositifs d'arrimage ou des cordes appropriés (vendus séparément). Attacher les dispositifs d'arrimage ou les cordes aux crochets d'arrimage sur le transporteur.
- Soulever la rampe : Une fois la charge fixée en place, tourner la rampe vers le haut à partir du sol en position verticale (chargée) (Fig. F), et s'assurer que la goupille de verrouillage est bien positionnée dans la plaque de verrouillage.
 - ▲ MISE EN GARDE! Ne pas transporter de charge dans le transporteur sans fixer correctement la charge et verrouiller la rampe au transporteur.



DÉCHARGEMENT :

- Pour décharger un véhicule, déverrouiller et abaisser la rampe, puis détacher les dispositifs d'arrimage ou les cordes des crochets d'arrimage.
- Dégager les freins, puis, avec de l'aide, décharger prudemment le fauteuil roulant ou le scooter du transporteur.
 - ▲ MISE EN GARDE! Ne pas embarquer dans le fauteuil roulant, sur le scooter ou tout autre véhicule lors du chargement ou du déchargement.
- Une fois le transporteur chargé, soulever la rampe et la replier sur la plateforme, avec la goupille de verrouillage bien engagée. Remettre ensuite le transporteur en position verticale (rangement).